

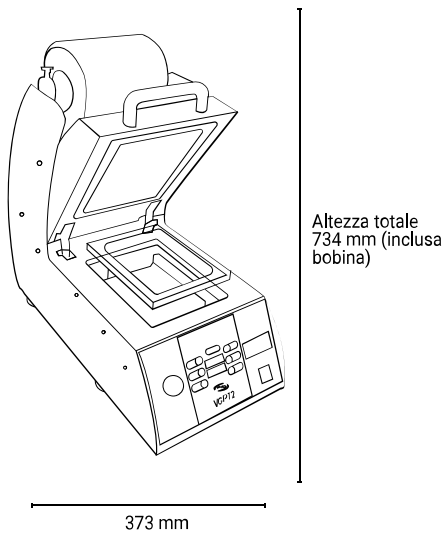
HEISSIEGELGERÄTE

VGP 12 mini

Der neue VGP 12 Mini hat kompakte Abmessungen und findet auch in kleinsten Küchen oder in Bereichen hinter Theken von Lebensmittelgeschäften Platz. Es ist ideal für den Metzger, der küchenfertige und Gourmet-Zubereitungen mit mehr Frische anbieten möchte, oder für das Restaurant oder die Gastronomie, die einen hochwertigen Take-Away- und Lieferservice schaffen möchte. VGP 12 Mini repräsentiert die neue Grenze der Versiegelung von Schalen für kleine Lebensmittelproduktionen mit Vakuumverpackung oder modifizierter Atmosphäre.



Technische Daten



KANN VERPACKEN

Flüssigkeiten

Feststoffe

Empfindliche Lebensmittel

IDEAL ZUM

Supermärkte, Catering, Feinkost, Take Away und Delivery, Restaurants, Metzgereien

GEHÄUSE
Edelstahl

VAKUUMPUMPE
12mc/h

TYP DER PUMPE
Ölbad

**MAXIMALES
VAKUUMNIVEAU**
2 mbar

ABMESSUNGEN
391x759x734h mm (inclusa
bobina)

GEWICHT
60 Kg

SPANNUNG
230V 50/60Hz 1850W

**MAX.
SCHALENABMESSUNGEN**
190x260x50h mm

INSTALLATION

Theke

Ausstattungen



Digitales Panel



Vakuumsensor



Doppelte Abdichtung



Gasvakuum (MAP)