

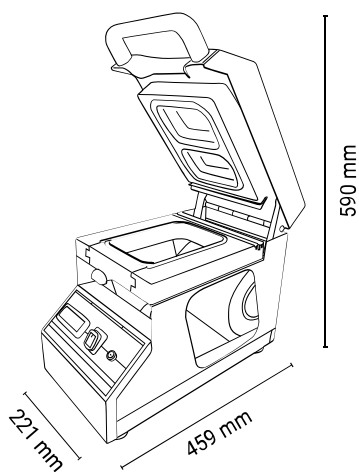
TERMOSELLADORAS

Profi 1n

La termoselladora de sobremesa PROFÍ 1N adopta un sistema de bandejas que permite el uso de dos tipos de bandejas gastronómicas de las siguientes dimensiones:



Especificaciones técnicas



PUEDE ENVASAR

Líquidos

Sólidos

Delicados

CARROCERÍA
Acero inoxidable

DIMENSIONES
221 x 447 x 326h mm

PESO
14 Kg

TENSIÓN
220-240V / 50-60Hz - 340W

MOLDE ESTANTES
1x 137x190 mm - 1x 137x95 mm

INSTALACIÓN
mostrador

Detalles



Hoja de corte de película



Diseño compacto



Soldadura uniforme

Dotaciones



Sistema de trineos



Bandejas transparentes