

HEISSIEGELGERÄTE

Profi 1n

Der Tischschalenverschließer PROFI 1N verwendet ein Schachtsystem, das die Verwendung von zwei Arten von Gastronomie-Schalen der folgenden Abmessungen ermöglicht:

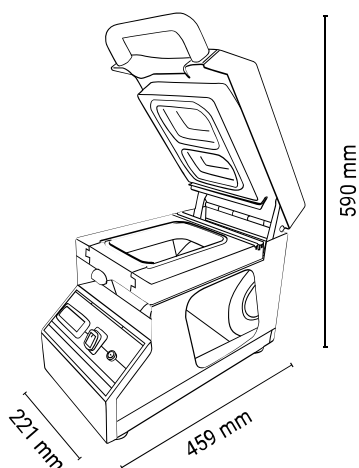
95x137 - 137x190 mit einer maximalen Tiefe von 10cm.

Vorgefertigte Silikondichtungen, geschützter Widerstand und geformt entsprechend der zu verwendenden Schale.

Gewährleistet eine hervorragende Schweißbarkeit auch bei Vorhandensein von Fett oder Fett.



Technische Daten



KANN VERPACKEN

Flüssigkeiten

Feststoffe

Empfindliche Lebensmittel

GEHÄUSE

Edelstahl

ABMESSUNGEN

221 x 447 x 326h mm

GEWICHT

14 Kg

SPANNUNG

220-240V / 50-60Hz - 340W

GEPRESSTE EINLEGEBLECHE

1x 137x190 mm - 1x 137x95 mm

INSTALLATION

Theke

Details



Schneidmesser für Folie



Kompaktes Design



Gleichmäßige Versiegelung

Ausstattungen



Schlittensystem



Transparente
Schalen