

SOTTOVUOTO A CAMPANA

Idea 41

La Linea Idea nasce dall'intento di offrire al proprio pubblico una confezionatrice in grado di adattarsi alle esigenze del cliente, che sia compatta per offrire flessibilità in termini di spazio e garantire un vuoto impeccabile in ogni situazione.

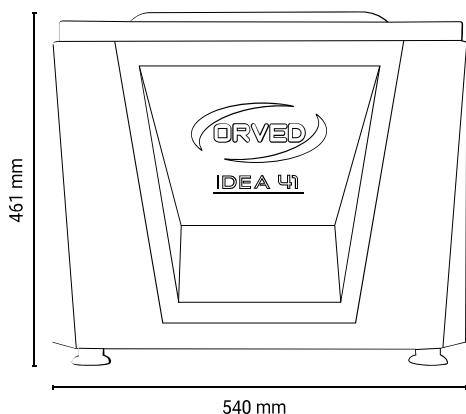
Dotate di un sensore di vuoto assoluto, le confezionatrici della linea Idea sono in grado di lavorare al meglio, in qualsiasi condizione, senza necessità di taratura.

Inoltre sempre dal suo pannello sono selezionabili i 10 programmi, i programmi Degas manuali che consentono di realizzare cicli di vuoto per ogni esigenza del cliente.

La camera resistente e con bordi in acciaio arrotondati permettono una facile pulizia dopo l'utilizzo.



Specifiche tecniche



PUÒ CONFEZIONARE:

Liquidi

Solidi

Delicati

IDEALE PER

ristoranti, hotel, macellerie, caseifici

CARROZZERIA

Acciaio Inox

POMPA A VUOTO

20mc/h

MASSIMO LIVELLO DI VUOTO

2 mbar

DIMENSIONI

531x614x461h mm

DIMENSIONI CAMERA A VUOTO

440x448x190h mm

PESO

61,9 kg

TENSIONE

220-240V / 50-60Hz -
900-1200W

DIMENSIONI MAX BUSTA

400 x 450 mm

BARRA SALDANTE

415 mm

INSTALLAZIONE

banco

Dettagli



Pannello comandi digitale



Camera resistente



Vuoto gas

Dotazioni



Pannello digitale



Vuoto Gas (ATM)



Easy Flat



H2OUT



Programmi utente



Vuoto su contenitori



Sensore di vuoto assoluto



Programmi Degas