

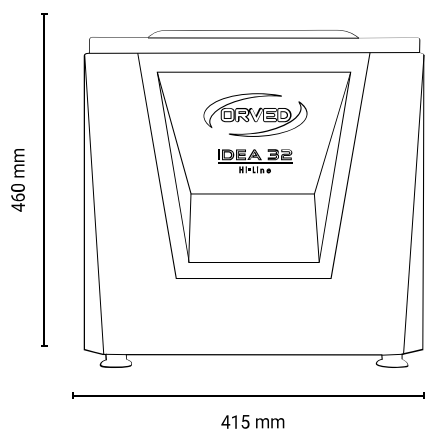
SOUS VIDE À CLOCHE

Idea 32 hi-line

The Idea Line a été créée dans le but d'offrir au public une machine d'emballage capable de s'adapter aux besoins du client, qui est compacte pour offrir une flexibilité en termes d'espace et assurer un vide impeccable dans chaque situation.



Caractéristiques techniques



PEUT CONDITIONNER

Liquides

Solides

Déliçats

CARROSSERIE
Acier inoxydable

POMPE À VIDE
10mc/h / 12mc/h

DIMENSIONS
415x603x460h mm

DIMENSIONS CHAMBRE À VIDE
429x338x195h mm

POIDS
46,5 kg

TENSION
220-240V / 50-60Hz - 700W

DIMENSIONS MAXIMUM SACHET
300 x 400 mm

BARRE DE SOUDURE
315 mm

INSTALLATION
banc

Détails



Smart-touch 5"



Vide GAZEUX



Chambre résistante

Équipements fournis



Sous vide Gas (ATM)



Easy à utiliser



H2OUT



Cycle du chef



Softair



Récipients sous vide



Vide absolu



Degas cycle



Écran tactile

Programmes smart



Sauces



Nettoyage
des moules
et des
palourdes



Poudres et
épices



Mariner



Infusion



S'occuper de
la viande



Socles de
pâtisserie



Bases pour
crème
glacée

