

SOUS VIDE À CLOCHE

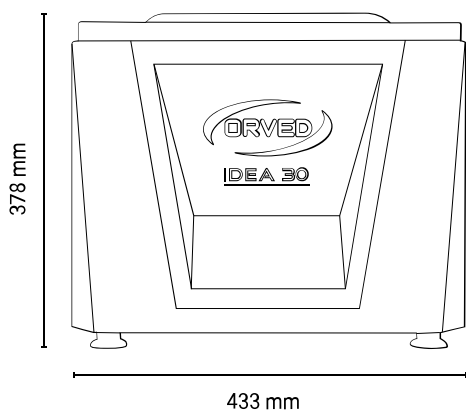
# Idea 30

The Idea Line a été créée dans le but d'offrir au public une machine d'emballage capable de s'adapter aux besoins du client, qui est compacte pour offrir une flexibilité en termes d'espace et assurer un vide impeccable dans chaque situation.

Grâce à ses capteurs internes, les machines d'emballage de la ligne d'idées peuvent effectuer le calibrage automatique directement depuis le panneau numérique.



## Caractéristiques techniques



### PEUT CONDITIONNER

Liquides

Solides

Déliçats

**CARROSSERIE**  
Acier inoxydable

**POMPE À VIDE**  
8mc/h

**NIVEAU DE VIDE MAXIMUM**  
2 mbar

**DIMENSIONS**  
425x504x398h mm

**DIMENSIONS CHAMBRE À VIDE**  
334x351x170h mm

**POIDS**  
35,3 kg

**TENSION**  
220-240V / 50-60Hz - 600W

**DIMENSIONS MAXIMUM SACHET**  
300 x 350 mm

**BARRE DE SOUDURE**  
315 mm

---

## Équipements fournis



**Panneau numérique**



**Easy à utiliser**



**H2OUT**



**Cycles utilisateur**



**Réipients sous vide**



**Vide absolu**