

Evox 31 Hi-Line

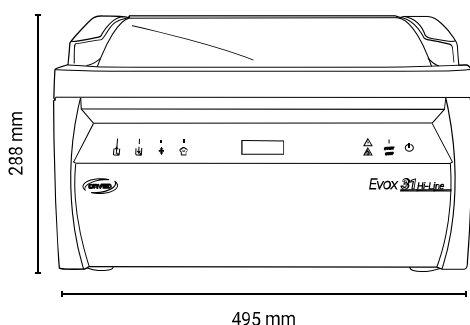
Die Vakuumverpackungsmaschinen der Evox Line innovieren das Konzept des Vakuums vollständig und kombinieren das Beste aus Technologie, Innovation und Benutzerfreundlichkeit.

Aus der Verbindung von Made in Italy Design und technologischer Innovation entsteht Evox 31 Hi-line.

Evox 31 Hi Line ist kompakt, sehr schnell und unverzichtbar und bietet ein elegantes Touchpanel und 5 exklusive „Chef“-Zyklen zum Marinieren, um Infusionen und vieles mehr in kurzer Zeit und automatisch ohne Aufsicht zu erstellen. Robust, zuverlässig und mit hochwertigen Materialien gebaut, enthält es alle Erfahrungen und Traditionen der Marke Orved.



Technische Daten



KANN VERPACKEN

Flüssigkeiten

Feststoffe

Empfindliche Lebensmittel

GEHÄUSE
Edelstahl

VAKUUMPUMPE
12mc/h

**MAXIMALES
VAKUUMNIVEAU**
2 mbar

ABMESSUNGEN
495x677x288h mm

**ABMESSUNGEN DER
VAKUUMKAMMER**
366x355x184h mm

GEWICHT
43 Kg

SPANNUNG
220-240V / 50-60Hz - 750W

**MAX.
BEUTELABMESSUNGEN**
300x400 mm

SCHWEISSLEISTE
315 mm

INSTALLATION
Theke

Details



Abgerundete Ecken



Touch-Bedienfeld



Modernes italienisches Design

Ausstattungen



Gasvakuum (MAP)



Einfaches externes
Vakuum



Pumpenentfeuchtung



Kochprogramme



Vakuumschlauch
für Behälter



Absolutvakuumsens-
or



Touch Panel



Ansaugrohr

Smart-Programme



Infusion



Marinieren



Muscheln
reinigen



Saucen

