

# Bright 30



Wi-Fi module



Característica estándar de doble sellado



Envasa al vacío más productos al mismo tiempo



## El máximo de funciones y fiabilidad

Máquinas de envasado al vacío exclusivas con cámara de vacío "Power-Steel", resistencia doble, sistema de inyección de gas, sensor de vacío absoluto y sistema "Easy" para el mejor nivel de vacío externo. Bright 30 garantiza un vacío perfecto y duradero gracias a la alta presión de sellado que garantiza un sellado insuperable.

### Bright 30 es ideal para:



Restaurantes



Hotel



Catering



Carnicerías



Fábrica de quesos



Laboratorios de procesamiento de alimentos

### Programas de envasado



Solo sellado



Vacío



Vacío externo



Vacío ATM

## Programas Chef y Contenedores



Carnes



Pollo



Pescados



Sólidos/  
Rellenos



Salsas



Salsas densas



Marinar



Productos de  
panadería



Vegetales



Polvos y  
Especias



Postre



Bases de  
pastelería



No stop



Tarros  
SENSOR



Tarros  
MIN



Tarros  
MED



Tarros  
MAX



Tarros  
EXTREME

## Technical data

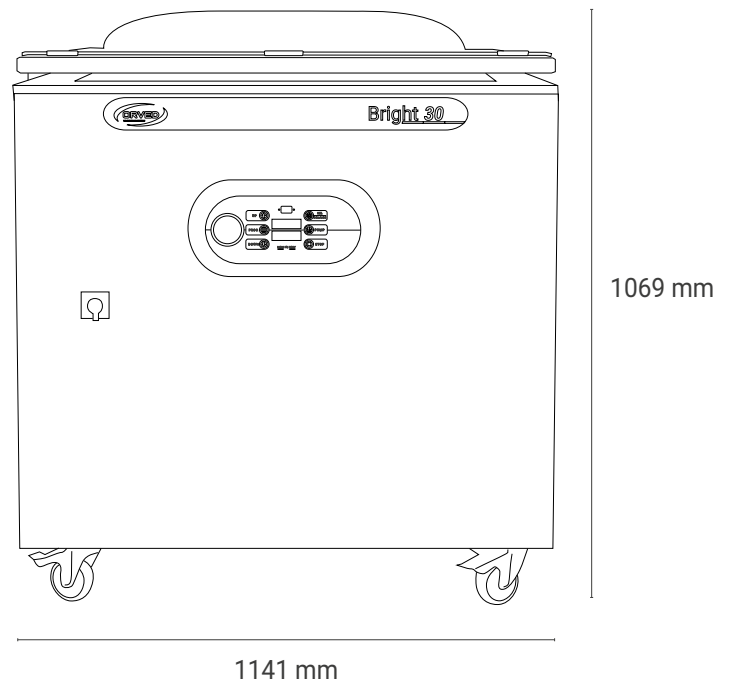
- > Carrocería: acero inoxidable
- > Medidas: 1141x889x1069h mm
- > Cámara de vacío: 1027x680x230h mm
- > Peso: 291 kg
- > Barra de soldadura: 2x 1007 mm  
2x 630 mm
- > Tensión: 400V 50/60Hz 3ph +PE
- > Tamaño máx de bolsa: variable
- > Distancia entre ejes de barras cortas: 933 mm
- > Distancia entre ejes de barras largas: 586,4 mm

### Bomba de vacío 106 mc/h

- > Potencia máx: 2500 W

### Bomba de vacío 151 mc/h

- > Potencia máx: 5100 W



## Equipamiento estandar



Mandos digitales, 48 programas



Doble soldadura



Puerto USB para actualización del firmware



Sistema de vacío con sensor absoluto



H2out programa de deshumidificación de bomba



Contrabarra desmontable

## Opcional disponibles



Recorte sobran de bolsa



Vacío Gas (ATM)



Softair



Boquilla para contenedores externos



Módulo de Wi-Fi



Kit bolsas Premium

## Accesorios



Bolsas de Vacío Lisas



Bolsas de Vacío Gofradas



Bolsas de Cocción al Vacío



Conserbox



Estantes Planos Inclinados