

# VACUUM 42



Robust



kompakte  
Dimensionen



schnelles  
Vakuum

## perfekte Verpackung sowohl von soliden Produkten als auch Flüssigkeiten

Vacuum 42 ist eine Vakuumaschine mit kompakten Dimensionen, die so konzipiert wurde, um den kleinsten Platzbedarf bei gleichzeitig hoher Leistung zu ermöglichen. Ideal sowohl für den Haushalt als auch im professionellen Bereich, sie verpackt solide und trockene Produkte perfekt mit der Verwendung von goffrierten Beuteln und flüssige Produkte in praktischen Conserbox-Behältern. Die selbstschmierende Vakuumpumpe sorgt für eine schnelle und sichere Verpackung und erfordert keine Wartung.

### Vacuum 42 ist ideal für:



Haushaltküchen



Bars



Lebensmittelgeschäfte

### Verpackungsmethoden



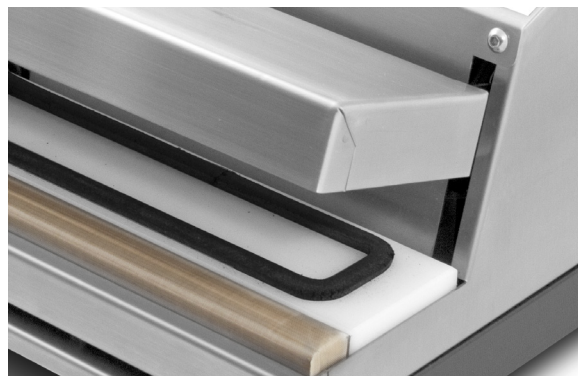
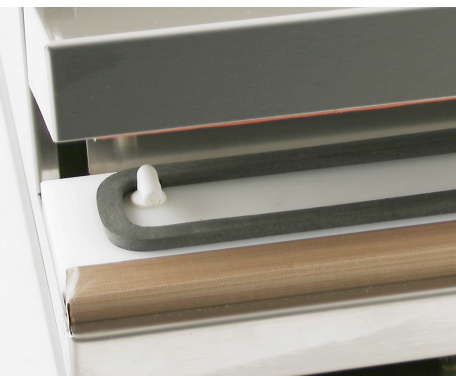
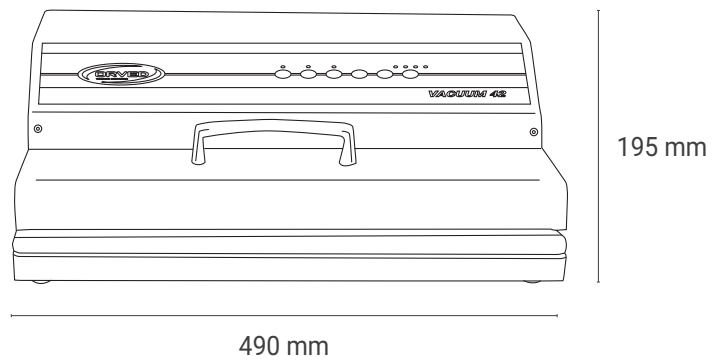
Nur Versiegelung



das Vakuum

## technische Eigenschaften

- > Karosserie: aus Edelstahl
- > Dimensionen: 490x415x195h mm
- > Vakuumpumpe: 30 lt/min selbstschmierend
- > Schweißbalken: 420 mm
- > Gewicht: 20 kg
- > maximale absorbierte Leistung: 1000 W
- > Spannung: 230V 50/60Hz



## Serienausstattung



Saugglocke inbegriffen



Voreinstellung für das Vakuum in Behältern



sowohl automatisches als auch manuelles System

## passendes Zubehör



goffrierte  
Vakuumbbeutel



goffrierte  
Kochvakuumbbeutel



Conserbox  
Behälter