

PROFI 3



Ausgezeichnete
Versiegelung



Kompaktes Design



Vereinfachte
Bedienung

Vielseitig, einfach zu benutzen und kompakt

Die größte Thermoversiegelungsmaschine der Linie, kann Behälter unterschiedlicher Größen bis zu einer maximalen Umfaßmessung eines halben Gastronorms annehmen. Austauschbare Prägungen und designbar je nach zu verwendendem Behälter, können ein oder mehrere Löchern haben. Es besteht zudem die Möglichkeit, Behälter mit mehreren Bereichen anzunehmen, auch dies ist je nach Anforderungen konzipierbar.



Profi 3n Ideal für:



Supermärkte



Feinkostläden



Fast-Food-
Lokale



Take-away-
Restaurants

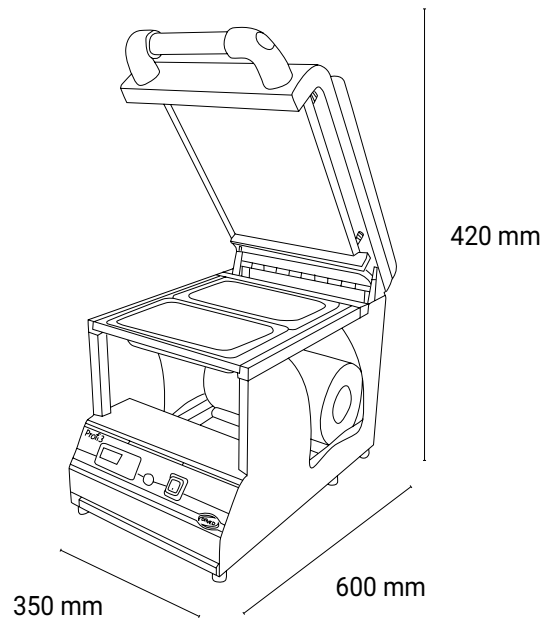
Verpackungsmethoden



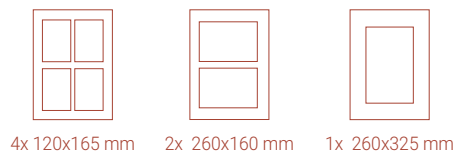
Nur
Versiegeln

DATENBLATT

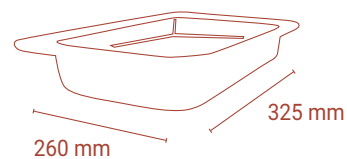
- > Maschinenkörper: Edelstahl
- > Außenmaß: 350x600x420h mm
- > Gewicht: 25 kg
- > Maximal aufgenommene Leistung: 1650 W
- > Spannung: 230V 50/60Hz



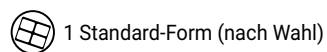
Standardformen



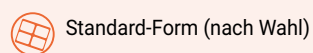
Dim max. Schalen



Serienausstattung



Optional auf Anfrage



Zubehör

