

PROFI 2



Ausgezeichnete
Versiegelung



Kompaktes Design



Vereinfachte
Bedienung

Schnelligkeit, Sicherheit und Professionalität

Thermoversiegelungsmaschine für Behälter mittlerer Größe, verfügt über eine feste Arbeitsfläche, um zusätzlich zur Möglichkeit, maßgefertigte, korrosionsbeständige Prägungen aus Aluminium, Gleichmäßigkeit der Dichtung an allen Kanten zu garantieren.

PROFI 2 sichert eine perfekte Abdichtung auch bei mit vorhandenen öligen oder fettigen Substanzen; Thermoversiegelungsmaschine mit elektronischer Temperaturregelung unter Anwendung von Behältern unterschiedlicher Größe mit einer maximalen Größe von 190 cm x 260 cm bei einzigem Loch.



Profi 2n Ideal für:



Supermärkte



Feinkostläden



Fast-Food-
Lokale



Take-away-
Restaurants

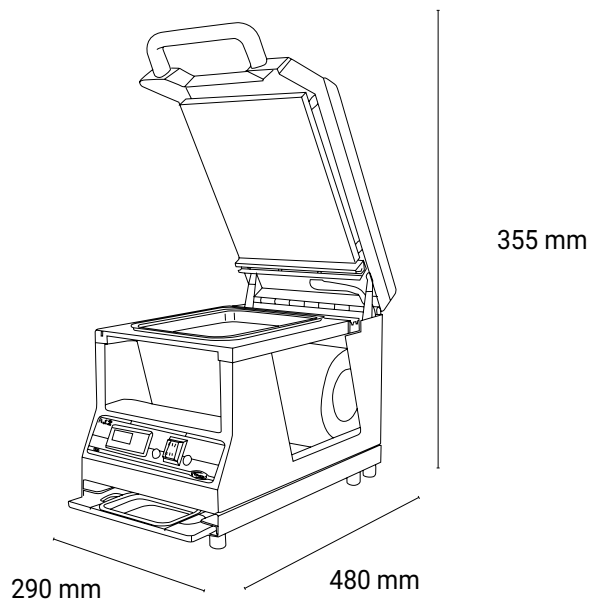
Verpackungsmethoden



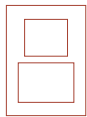
Nur
Versiegeln

DATENBLATT

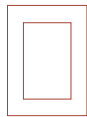
- > Maschinenkörper: Edelstahl
- > Außenmaß: 290x480x355h mm
- > Gewicht: 17,10 kg
- > Maximal aufgenommene Leistung: 750 W
- > Spannung: 230V 50/60Hz



Standardformen

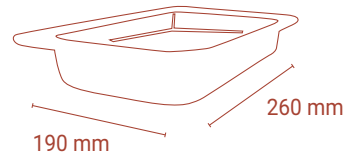


1x 137x95 mm
1x 190x137 mm




1x 190x260 mm


Dim max. Schalen



Serienausstattung

 1 Standard-Form (nach Wahl)

Optional auf Anfrage

 Standard-Form (nach Wahl)

Zubehör



Filmrolle für
Thermosiegelmaschinen



Transparente PP-
Schalen