

NEW VACUUM



Robust



Kompaktes
Design



Ultra-schnelles
Vakuum

Um Ihre Verpackung noch einfacher zu machen!

Vakuum-Verpackungsmaschine mit externer Absaugung, empfohlen für kleine professionelle Betriebe, die trockene Produkte vakuumverpacken müssen. Garantieren das Erreichen eines ausgezeichneten Vakuumniveaus und die absolute Qualität, die unsere Produkte auszeichnet, wird auch durch die Wahl einer selbstschmierenden Pumpe beibehalten, die kein Öl für den Betrieb erfordert. Entdecken Sie unser Folienschweißgerät Küche!

New Vacuum Ideal für:



Haushaltsküchen



Bars



Lebensmittelgeschäfte

Verpackungsmethoden



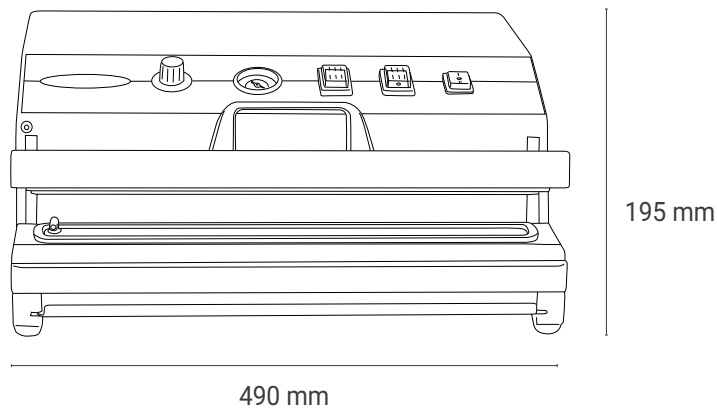
Nur
Versiegelung



Vakuum

DATENBLATT

- > Maschinenkörper: Edelstahl
- > Außenmaß: 490x415x195h mm
- > Vakuumpumpe: 30 lt/min autolubrifizierte
- > Schweißbalken: 420 mm
- > Gewicht: 20 kg
- > Maximal aufgenommene Leistung: 1000 W
- > Spannung: 230V 50/60Hz



Serienausstattung



Vakuumaufbereitung bei Behältern



Automatisches + manuelles System

Optional auf Anfrage



Saugglocke

Zubehör



Glatte Vaku-
umkonservie-
rungsbeutel



Glatte
Vakuumpreser-
vierungsbeutel



„ConserBox“-
Behälter